

かごしま 市民のひろば

市の人口（推計）

	(58.12.1)	(前年同月比)
人口総数	522,266人	(+ 4,949人)
男	248,045人	(+ 2,395人)
女	274,221人	(+ 2,554人)
世帯数	185,629世帯	(+ 2,971世帯)



写真提供=玉井勝美氏

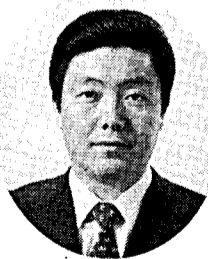
かごしまの 子供たちに 早く会いたは

あけましておめでとうございませう。真夏のオーストラリアから新年のごあいさつを申しあげます。
ぼくは「コアラ」。

あけましておめでとうございませう。真夏のオーストラリアの原住民の言葉で「水を飲まない」という意味なんだ。体の大きさは五十七センチぐらいかな。灰かっ色の毛で、おなかのあたりは黄白色、大きな耳、丸い瞳、黒くのっぺりした鼻にきつと結んだ口もとがかわいいんだ。手には鋭いかぎつめがあって、木登りが得意。仲間の背中や木の幹など、なんにでもしがみつく姿を見て、ユーモラスだという人もいます。が、ちょっと失礼だね。ぼくの性質、おとなしい

方かな、それとのんびり屋で大変な寝坊なんだ。昼間はほとんど木の上で寝ているから、そう言われても仕方ないかな。そして、ユーカリの限られた種類の葉しか食べないんだ。
飼育係の人は「愛くるしい顔に似合わず、手のやけるガンコもの」ともいいます。
オーストラリアの人たちはこんなぼくをとっても大切にしてくれませう。鹿児島にぼくが安心して暮らせる環境を整わないと行かせてくれないかも……。
鹿児島でも、ぼくを迎える準備をしていると聞いています。早く鹿児島の子供たちに会いたいな。

(大切なものは保存しておきましょう)



市長 山之口安秀

あけまして おめでとうございませう。今年のコアラとパンダの年にしたいと願っています。また、今年にはオーストラリアの年頭にあたり、市民の皆さまのご多幸を心からお祈り申し上げます。

あけまして おめでとうございませう。新春の澄みきった大空に、桜島のたくましい噴煙を見上げ、慈母のような錦江湾に抱かれるとき、よくぞこの郷に生まれたという感動を覚えます。栄光の歴史に培われた限りないエネルギーを未来に向かって完全燃焼させ、皆さまとともに素晴らしき故郷を創ってみたいと思います。

あけまして おめでとうございませう。さわやかに 新春をお迎えのこととおよろこび申し上げます。

ことしは「子」の年、十二支のさい先よいスタートの年であり、また、その旺盛な生命力にあやかっつてわが国の力強い社会・経済の発展がみられるように心から念じております。

市議会議員 森山裕
あけまして おめでとうございませう。新しい時代に向けて都市づくりをすべき重要な時期を迎えています。五十二万市民の皆さまの意を市政に反映すべく、議会もさらに一層の努力をいたしてまいります。皆さまのご多幸を祈ります。

市議会議員 森山裕

西坂元町、東坂元1・2丁目を新設

市内の町の数が192町に

昭和五十九年一月三十日から冷水町、坂元町、下伊敷町、小野町の各一部の住居表示が実施され、住所の表示方が従来の土地の地番から建物に番号をつける方式に切り替えられます。

この結果、新たに西坂元町、東坂元一・二丁目の町が生まれ、市内の町の数には百九十二町になります。またこれと同時に武岡五丁目

の区域変更も一部行われます。住居表示実施日以後の住所は大変分かりやすく便利になります。

便利な住居表示制度

住居表示制度は、街区ごとにつけられた街区番号と建物ごとにつけられた住居番号とによって住所を表す仕組みになっています。

街区番号、住居番号とも一定の方式に従って順序よくつけられていて、各街区の角には町名と街区番号を書いた街区表示板が取り付けられます。

また、各家庭の入り口にも住居番号表示板が取り付けられ、大変分かりやすく便利になります。

郵便物のあて名は、郵便物のあて名は新住居表示を使ってください。

新住居表示で

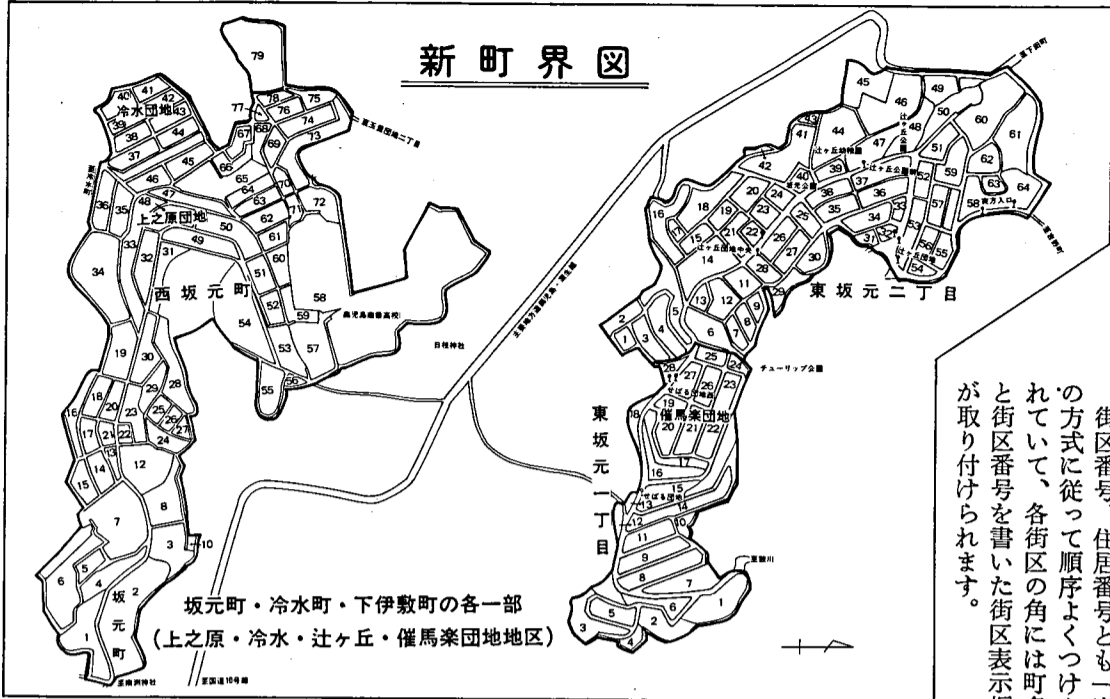
今回、住居表示を実施する区域は左図のとおりです。

登記簿などの住所変更手続きは自分で

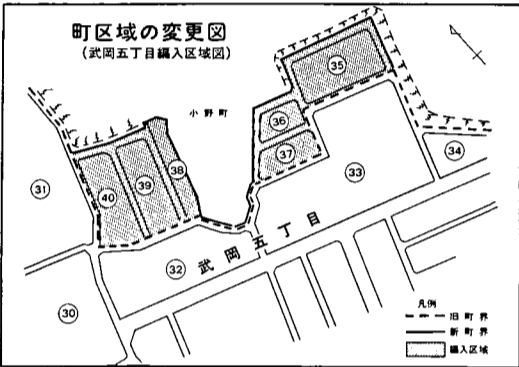
住居表示の実施に伴う住民票印鑑登録簿、選挙人名簿など市役所の各種台帳は、自動的に書き換えられますが、不動産登記簿や各種許認可証などは自分で住所変更の手続きをしていただく必要があります。

新築など届け出を

住居表示を実施した区域に、建物を新築、増改築をして道路



坂元町・冷水町・下伊敷町の各一部 (上之原・冷水・辻ヶ丘・備馬楽団地地区)



町区域の変更図 (武岡五丁目編入区域図)

への出入り口が変わったときは、住居番号をつけたり、変更したりする必要があります。建築確認申請書を届けると同時に市清算課住居表示係へも届けてください。

住居変更を要するもの	提出先	備考
自動車両検査証	陸運局	所有者、運送業者の住所
自動車運転免許証	警察署	更新時に申し出てください
各種許認可証	関係官庁	古物営業、質屋営業、風俗営業、金属回収業など
不動産登記簿	法務局	登記名義人の住所など
商業登記簿	〃	会社の本店、支店の所在地および役員住所の変更
法人登記簿	〃	各種組合、宗教法人、学校法人、信用金庫などの事務所および役員住所
預、貯金通帳類	金融機関	株券、預貯金、債券、生命保険証券などの名義人の住所変更

参加企業を募集します

工場共同利用(アパート)事業

市では、市街地に散在する中小企業(製造業)の工場を、集団化や協業化することで経営基盤が強化されるよう、臨海工業地帯への移転を促進してきます。

今回、さらにこれを進めるため、国の「中小企業事業団法」に基づく高度化事業による工場共同利用(工場アパート)事業(工場予定地は一号用地)への参加企業を次のとおり募集します。

【申し込み資格】
①対象業種は製造業

- ②原則として従業員二十人以上の中小企業であること
- ③市内で現在製造業を営み、一年以上の事業実績をもつこと
- ④工場適地(工業専用地域、工業地域、準工業地域)以外にある企業であること
- ⑤高度化事業のうち、工場共同利用(工場アパート)事業の基準に適合すること
- ⑥用地分譲は県の分譲要領によること



市街地にある中小企業



受け入れ家庭を募集

外国人観光客に心の観光を

この制度は、外国人観光客を一〜二時間家庭で受け入れてもらい、日本の生活様式や文化などに触れたいと願っている外国人観光客と、心の観光というべきもので、国際親善や国際観光都市鹿児島PRの役割も十分果たしています。

これまで八百五十七人の外国人観光客が利用し、大変喜ばれています。また、これを機会に受け入れ家庭との楽しい交流が続いています。

- ◆ 今年、四月一日からの受け入れ家庭を次のとおり募集します。家族の中に外国語の話せる人のいる家庭は、ぜひ応募してください。
- 【募集期間】一月三十一日(火)まで
- 【受け入れ期間】五十九年四月一日から六月三十日まで
- 【問い合わせ】市観光課(241111)

市商工振興課にある所定の用紙で申し込みのこと

【締め切り】一月三十一日(火)

【問い合わせ】市商工振興課(天保山町1の1、4707)

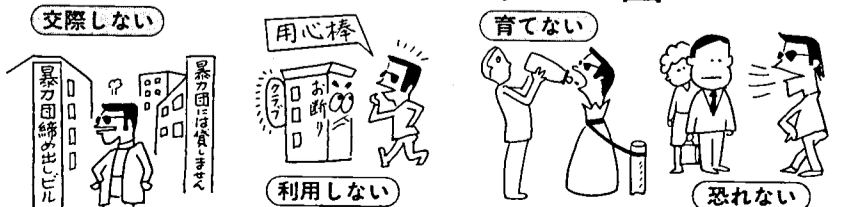
心と体で示そうあいさつを



- 朝一番の「おはよう」、親子で交わっていますか。親子間でのあいさつで明るい家庭づくりを。
- 「いってらっしゃい」隣近所の子にも声をかけましょう。
- 「おはようございます」「さようなら」学校で職場でさわやかなあいさつ。

市民あいさつ運動強調旬間 1月10日~19日

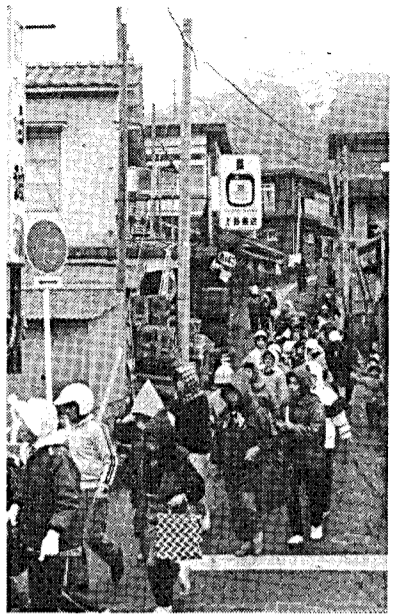
＝締め出せ暴力団＝



●市民総ぐるみで暴力団退治に立ち上がる。あなたの秘密は厳守。暴力団放逐ダイヤル(23400 県警察本部)をご利用ください。

桜島大噴火から70年...

総合防災訓練を実施



子供からお年寄りまで参加、訓練は真剣そのもの(昨年の訓練から)

今年、桜島大噴火から七十一年。桜島は、大正三年一月十二

日、西桜島と黒神の二か所から突然噴火。二週間にわたり、約三十億リもの溶岩を流出し、死者三十五人、負傷者百二十二人、行方不明二十三人、全焼家屋二千四百四十八戸などに及ぶ大きな被害を出しました。

この訓練は「一月十二日午前十時、桜島が大爆発を起こし、島内各地で家屋の倒壊、噴石による火災、がけ崩れなどの災害が発生している」という想定のもとに行われ、地元住民や関係団体をはじめ、警察、海上保安部、日赤、桜島町、鹿児島市など六十一団体約三千七百人が参加します。

午前九時三十分から、情報伝達訓練に始まり、避難訓練、災害状況調査訓練、給水・炊き出し訓練など十五の訓練が行われます。そして、各種の応急対策が迅速、適切に行われるかを総点検し、防災体制の整備の充実と防災思想の普及を図ります。

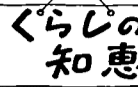
みなさんの家庭でも、この桜島火山爆発総合防災訓練を機会に、地震やその他の災害に備えて防災について話し合っていたいただきたいものです。

ふだんの心得を大切に

地震などの災害から身を守るためにはふだんの心得が大切だといわれます。

- ◇ 小さな地震でも火を消す習慣をつける
- ◇ 家具などは倒れないように固定しておく
- ◇ 非常時の出口と脱出方法を考える
- ◇ 「ずきん」「ヘルメット」を備えておく
- ◇ 消火器の備え、消火の訓練をふだんからしておく
- ◇ 海岸や低地では早めに避難をする
- ◇ 非常持出品は一か所にまとめておく
- ◇ ブロック塀などは倒れないように補強しておく
- ◇ 携帯ラジオを備えておく
- 【問い合わせ】市交通安全防災課(241111)

この冬省エネルギー ちよつとした心がけで節約



冬は暖房に多くのエネルギーを使います。しかし、石油をはじめエネルギーには限りがあります。この冬は、ちよつとした工夫でエネルギーを節約して過ごしたいものです。

室内の温度を適度に保つ、重ね着をする、マイカーの使用回

数を減らして歩くなど省エネルギーの方法はいろいろです。テレビを例にとってみますと

十八型カラーテレビの場合、一時間視聴時間を短縮すると、年間、一世帯当たり約三十三キロワットの節約になります。

また、間接エネルギーを節約する方法の一つに、リサイクル(再利用、再資源)があります。

【問い合わせ】市市民生活課(241111)

同	和	問	題
を	考	え	る

同和地区の人たちから出る「寝た子を起こすな」という意見には、①今さら差別による古傷にさわられたくない②親が受けた差別の痛みを再び繰り返させない③起こしておいてあとをどうしてくれるのか、という不安があります。

寝た子を起こすな(その1)

同和地区の人たちの意見

置かれていた同和問題についての法律が昭和四十四年にできて以来、着実に同和行政が進展したものの、教育をはじめ、施策の面で、まだ不十分な点があったことに対する不信感からくるものです。

【問い合わせ】市同和対策室(241111)

サラ金苦情相談を開設

弁護士による

市では、昭和五十二年度から「サラ金苦情相談」を開設、サラ金に関する相談に応じています。

五十七年度、市民相談室が受けたサラ金苦情相談件数は二百九十九件、この数は五十六年度の二・七倍の増加で、相談開設以来、少しずつ減少していた相談件数が急激に増加しました。

【問い合わせ】市市民相談室(242411)

サラ金ワンポイント知識

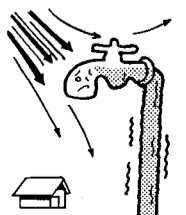
サラ金の金利は高いといわれますが、十万円借りて一年間返さなかったときの利息額を他の金融機関と比較したのが左表です。借りるときは返済のことを十分考えましょう。

金融機関など	利率	1年後の利息額
サラ金	日歩20銭(年利73%)	73,000円
信販会社	日歩8.2銭(年利30%平均)	30,000円
銀行系クレジットカード	日歩4.9銭(年利18%)	18,000円
民間金融機関消費者ローン	日歩3.7銭(年利13.5%)	13,500円

水道管の凍結にご注意!

気温が氷点下以下になると、水道管が凍ったり、破裂することがあります。次のような所にある水道管は、毛布やフェルトなどを巻いて凍結防止をしましょう。

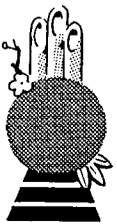
- ・北向きの所にある水道
- ・屋外にある水道
- ・管の露出している水道
- ・風当たりの強い所にある水道



問い合わせ 水道局給排水課 247111 吉野営業所 29292 谷山営業所 245211

各種相談窓口

- 市民相談室(241111)
 - 法律相談 毎週火・金曜日 13時~16時 受け付け抽選 12時 定員10人
 - 税務相談 1/2 13時~16時
 - 登記相談 1/2 13時~16時
 - 花と緑の相談 1/2 13時~16時
 - 年金相談 1/2 13時~16時
 - 建築相談 1/2 13時~16時
- 人権相談 2/3 13時~16時
- サラ金苦情相談 1/3・1/2 13時~16時
- 谷山支所相談係(292111)
 - 法律相談 1/3 13時~16時
 - 受け付け抽選 12時 定員10人
 - 登記相談 1/3 13時~16時
 - 税務相談 1/3 13時~16時
- 伊敷支所(292111)
 - 人権相談 1/3 13時~16時



**さつま
今昔**
(その52)

ハマナゲ(破魔投げ)は、薩摩の伝統的な勇壮な遊び。カンなどの堅い木の棒を輪切りにした直径五センチから六センチのハマを、一メートルほどのハマナゲ(ポット)で打ち合います。二手に分かれ、両方一列縦隊で向かい合い、双方から交互にハマをゴロで投げ合ってハマナゲ棒で打ちます。敵陣深く打ち返したほどよく、受け止めきれずにハマが陣を抜けると負けになります。

破魔投げ

前にアラビアからのインド、中国を経て日本に伝わったといわれています。薩摩では青少年の遊びとして年々盛んとなり、明治時代には市内のあちこちの馬場や学校の校庭で行われていました。昭和三十一年一月十五日、以来、鹿児島破魔投げ保存会の手で、毎年市民広場を会場に破魔投げ大会が開かれています。

ナゲ棒を打って止めたりするのには反則でした。ハマが額に当たったり、手を打たれたりするとケガが多かったそうです。あんなに危ない遊びが当たらなくなったのは、昭和三十一年、オナゴロを「おなごり」から「オナゴロ」とし、出しばつた」とし、追いつきやハミ、バック、羽根つき、投げたハマを下駄やハマ

姿に鉢巻をした薩摩の明治青年、オナゴロ兵児。これは、往時をなつかしみに「オナゴロ」や「ハマ」がまだあった時にぎやかに競技に熱中して、昭和五十二年からは東郷海洋少年団の子供たちも参加しています。



チエヌト

お正月にはたこあげをこまをまわして遊びましょう。と歌われています。正月には正月らしき遊びがたくさんあります。最近ではテレビゲームやトランプなどの当世風の遊びを楽しむ人も多そうですが、羽根つきやまじろなど、昔ながらの遊びも捨て難い味があります。

羽根つき

鹿児島島の羽子板は素材そのもので、初めは正月祝いの飾りとして、後には遊び用具として、また魔除けとしても使われ、市で売られてきました。現存する国分八幡の羽子板は薄いまつた板に、大膽な絵が描かれていて、荒削りの板に、あわせの板で作ったシャモです。農村ではありあわせの板で作ったシャモを大きくしたようなものもありました。羽根つきを大きくしたのが、お正月の遊びの目玉の羽根つきです。

明治のころのお正月の遊びといえは、男の子はハマナゲやキッコーン、女の子は竹ゴマなど、女の子は羽根つきやまじろなどが中心でした。道具は自分で作ったり、年

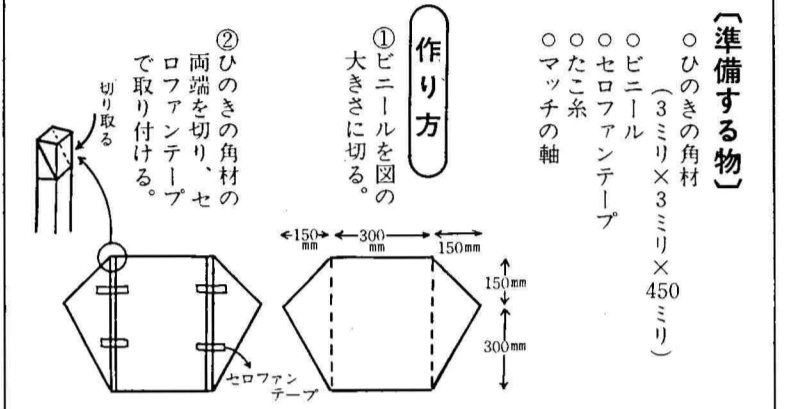


谷口千二さん (武一丁目)

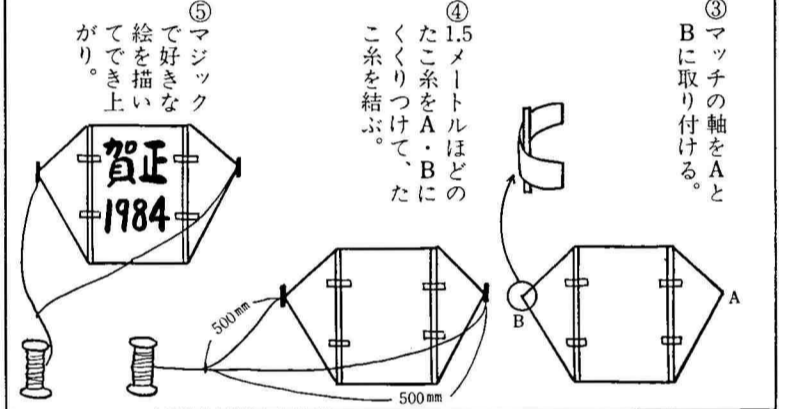
お正月の遊び



(手作りしたて) お正月の代表的な遊びの一つ「たこあげ」。最近、市内でも手作りしたてのたこあげ大会が盛んに開かれています。「たこあげ」とは、たこが、天まであがれ」と自分で作ったたこを持ち、風に向かって走り出す子供たちの姿は元気の象徴です。親子一緒にたこを揚げようとして一生懸命の姿がよく見受けられます。



簡単にできるくやくにやだこ



たこあげ

たこあげは約二千五百年前に中国で発明された。元来、農作の吉凶を占う祭用だった。たこには型がありませんが、鹿児島地方のたこは「たこあげ」で知られる。「たこあげ」は「たこあげ」の上部に、木の皮を貼った。たこ糸を引ると、強風にぶぶぶと音を立て、たこ糸の結び目を見れば、武

ぎつちよ

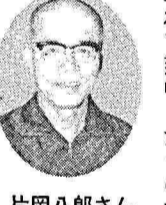
ぎつちよは地面に置いた十五センチほどの木切の端を二センチから三センチほどのたこ糸で、たこ糸を引ると、それを再びたこ糸で打ち、遠くへ飛ばして、その距離を競う。たこ糸の長さは、十倍以上あり、その長さで勝負を決めます。たこ糸は木の皮の部分は、たこ糸を残すために、カシノキのような皮の厚い木を多く使いました。

かるた

かるたには「はるはるたる」と「花が供に遊ばせながら文字などを習得させる効果的な手段として、現代にも受け継がれています。ところ、昔の学舎では「大名加留多」や「武者加留多」が盛んでした。歴史上の英雄や武将の名前、諸国大名などの強弱などを教えるのに役立つという記録も残っています。また、枚数だけでなく、録高を加算して勝負を決めることもありました。

こままわし

日本にこまが入ってきたのは今から約二百年前の天明時代です。唐から高麗を経て伝えた。こまは「こままわし」や「竹ゴマ」(「竹」は直径五センチほどの孟宗竹や唐竹で作った。こまの芯は、竹を乾燥して通す。心を引き、一端にふたをして心棒を通して、穴にひもを巻きつけて、本体にあけた風穴から出るような音を鳴らします。こままわしは、こまの芯を巻きつけて、上部の溝に糸を巻きつけてまわします。



片岡八郎さん (松原町)

上の人に作ってもらったものばかりでした。お正月をもうらうと近くの店で五銭くらいするやっこだこを買って、尾を取り付けて空心地でたこまわしをしました。こまは「こままわし」として、自分でこまを削って作り、みんなで遊んだものです。

遊びはたこあげやこままわしは、室内でできるはるはるたるやっこだこは、切ったところが、お正月の時に切ったものを、アイロで作ったものもなつかしく思い出されます。

親子で新年の目標を

最近親子の対話がないといわれています。新しい年を迎え、今年も親も子も何か一つ目標をもって努力しようと思いませんか。どうしたらよいかアドバイスをしてほしいのですが。

「答」「家庭における食事について、朝食は、家族みんなで食べる。十二食、大人と食べる。三十八食、子供だけで食べる。二十一食、一人で食べる。十八食と食べて、夕食は、大人と食べる。四十一食、子供だけで食べる。四十一食、子供だけで食べる。

このように、親子で新年の目標を立て、お互いに励まし合えるように、目標を立て、努力していきましょう。



こんな子どもに

市民文化ホール催し物案内 (1月～2月 水曜日は休館)

日曜	催し物	開催時間	入場方法	問い合わせ先
10 火	谷村新司コンサート	18:30~	S席 3,000円 A席 2,800円 B席 2,500円 学生 500円	25-0111
12 木	第7回鹿児島県内女声合唱団演奏会	19:00~	会費 1,000円 学生 500円	56-8716
14 土	大川栄策コンサート	18:30~	全日 3,000円 (指定席3,600円)	51-5855
キックス Winter Concert	12:30~	300円	57-1335	
新成人のついで	10:30~	無料	22-2615	
15 日	日本舞踊若柳流舞踊会初春の舞	13:30~	無料	54-3031
17 火	喜多郎シンセサイザーコンサート	18:30~	S席 3,800円 A席 3,000円 B席 2,500円	25-0111
20 金	朝岡民彦「夢二・大正さすらい人」※21日にも開催	18:30~	会費 1,500円 (入会費1,800円)	24-2888
21 土	中村雅俊コンサート'84	18:30~	A席 3,000円 B席 2,700円 (入会費 300円)	23-7710
22 日	鹿児島リート・オラトリオ協会演奏会	18:30~	一般 1,000円 学生 700円	81-0896
23 月	第10回新入児童の集い	10:30~	無料	26-2100
教育講演会とバザー	10:00~	500円	59-0468	
26 木	五輪行コンサート	18:30~	A席 3,000円 B席 2,700円 (入会費 300円)	23-8426
28 土	映画会「ゼロ戦の物語」「アルプスの少女ハイジ」※29日にも開催	14:00~ 18:30~	大人 1,500円 小学生以下 600円	23-0435
29 日	柳ジョージコンサート	18:30~	A席 3,000円 B席 2,700円 (入会費 300円)	23-8426
30 月	鹿児島スカンパ・ポップス・バンド第5回定期演奏会	15:00~	300円	47-3171
31 火	第2回カンパ・ポップス・バンド第5回定期演奏会	19:00~	A席 2,500円 B席 2,000円	23-1709
1 水	大沢幸吉ファミリーコンサート	18:30~	800円	23-7710
3 金	宇佐元節コンサート	18:30~	A席 2,000円 B席 1,800円	23-7710
4 土	鹿児島交響楽団「小・中学生のための特別演奏会」	14:30~	300円	23-4221
5 日	オン・ザ・ロード'83 浜田省吾	18:30~	S席 2,800円 A席 2,500円 (入会費 300円)	23-8426
6 月	第10回鹿児島県児童音楽会新春演奏会	13:00~	一般 1,300円 学生 1,000円	54-6629
7 火	劇団飛行船「シンパットの不思議な日陰」	10:30~ 14:00~	S席 1,500円 A席 1,200円 B席 900円	24-0399
8 水	鹿児島県お母さんコースト型児童支部合唱会	9:30~	無料	55-5871
9 木	五木ひろしショー	14:00~ 18:00~	S席 5,000円 A席 4,000円 B席 3,000円	56-7222
10 金	鹿児島商業高校音楽部第24回定期演奏会	18:00~	無料	47-7171

第14回 市民卓球大会 ○○○

- ☆日 1月22日(日) 9時~
- ☆会場 市民体育館
- ☆種目 一般の部...男子・女子個人戦(年齢別シングルス...29歳以下、30代、40代、50代、男子は60代も)、男子・女子団体戦(5人単式で3番目の選手は40歳以上)
- ☆競技方法 初心者の部...男子・女子個人戦(35歳以下、35歳以上) 全試合トーナメント方式
- ☆申し込み期限 1月17日(水)
- ☆申し込み・問い合わせ 市保健体育課 ④1111

市立少年自然の家催し

- 創作のつどい
- 親子アタックボーイジャー
- 日程 2月4日(土)~5日(日) 1泊2日
- 内容 竹笛・竹とんぼ作り
- 対象 小学校4年生~中学生(120人、先着順)
- 経費 1,130円(食費、安全費、シャワー代)
- 申し込み 往復ハガキに住所、氏名、学校名、学年、保護者名、電話番号を記入して、〒892 市内吉野町11078の4 市立少年自然の家へ
- 問い合わせ 市立少年自然の家 ④0333

高齢者とファミリー 軽スポーツのつどい

お年寄りと一緒にゲームや軽スポーツを楽しみながら、健康づくりを行います。

日	時	会場	備考
1/30(日)	9:00~12:00	市民体育館	高齢者
2/6(日)	9:00~12:00	吉野公民館	高齢者と子供
2/13(日)	10:00~16:00	武・田上公民館	高齢者
2/20(日)	9:00~12:00	玉江小学校	高齢者と子供
2/27(日)	9:00~12:00	伊敷公民館	高齢者と子供

申し込み・問い合わせ 市保健体育課 ④1111

物価情報

(12月5日 消費生活情報連絡員調べ)

Table with 5 columns: 調査品目, 規格, 平均価格, 前月平均価格, 前年同月平均価格. Lists various goods like meat, oil, and sugar with their prices.

募集

市立高等看護学校生
募集人員は30人
資格は高校卒業または卒業見込みの人

市営墓地の使用者

資格は(1)市内に住民登録をしていて(2)遺骨を保有し(3)市内に墓地を持たない人

案内

鹿児島都市計画用途地域の変更

鹿児島市の用途地域指定が見直され、昭和58年12月21日に決定、告示されました

鹿児島地区婦人大会

「これからの鹿児島の婦人像」をテーマに、鹿児島市・吉田町・桜島町の各婦人団体が連携し開催します

利用しましょう！ 電車・バスなどの大量輸送機関



土、不動産鑑定士、土地家屋調査士
あつせん造林用苗木
環境衛生への融資

市民画廊の案内

- クローバー書道展[4日~7日]
母と子の書展「かくれんぼ」[9日~14日]
市民大学 講座洋画作品発表展 [17日~21日]

おたずねは

- 市役所 24-1111
谷山支所 69-2111
伊敷支所 29-2111
東桜島支所 21-2111

金融機関

1月14日(第2土曜日)は休み
市公金取扱所(鹿児島銀行市役所出張所)も休みです

催し

鹿児島交響楽団 特別演奏会
日時: 2月4日(土) 14時30分~16時30分

文化講座

演題は「能楽のたのしみ」
(高砂・船弁慶の鑑賞を中心)
講師は大森北義氏

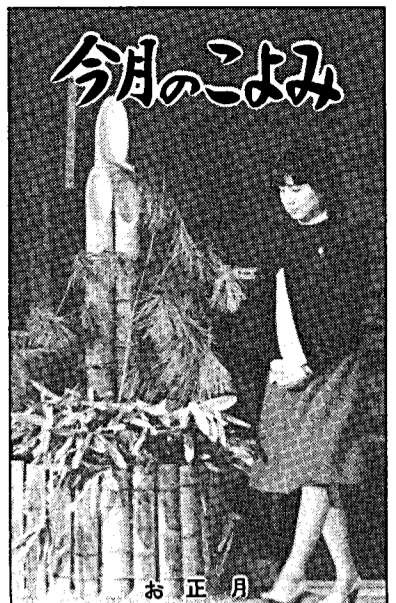
市民文化ホール

58年12月28日~59年1月4日は休みです
60年1月分のホール使用の仮予約受け付けは1月6日(金)午前10時から行います

昭和59年 消防出初め式
日時: 1月6日(金) 10時 式典開始
場所: 市民広場(甲突川左岸)
1月26日は文化財防火デー

昭和59・60年度の物品調達契約 競争入札参加者
資格審査申請受け付け
市が発注する物品等の競争入札に参加する資格を得ようとする人は次のとおり申請を受け付けます

留学生との交歓会
『新春の霧島めぐり』
日時: 1月22日(日) 市役所前 8時45分集合、9時出発
参加費 1,000円(昼食代)



- 4日 官公署仕事始め
5日 魚類市場初せり(6時30分)
6日 青果市場初せり(7時)
7日 消防出初め式(10時)市民広場

走ってみませんか

世はジョギングブーム…。あなたも初春に走ってみませんか。2月の県下一周駅伝競走大会に備え、恒例の南日本10キロロードレースを行います。

また、この機会に日ごろジョギングに親しんでいる人びとが集い、ジョギングの輪をさらに広げるために、新春ジョギングフェスティバルを開きます。

期日 1月15日(小雨決行、荒天の場合ジョギングは中止) 場所 与次郎ヶ浜のKTS用地広場

☆ 新春ジョギングフェスティバル

コース 4キロメートルコース
参加対象 市民(老若男女を問いません)
受け付け 8時30分～9時、スタートは9時25分
申し込み ハガキか電話で市教委保健体育課(〒892 市内山下町11の1、☎1111)へ、当日参加も可

☆ 南日本10キロロードレース鹿児島大会

コース 10キロメートルコース
出場資格 一般、青年、大学生、高校生
受け付け 9時～9時30分、スタートは10時30分
<応急処置> 参加者が競技中に傷害を受けた場合、主催者は応急処置のほかは責任を負えませんので、スポーツ傷害保険に加入しておかれるようお願いいたします。

◆ 社会体育 中級認定講習会

日時 1月21日、22日 9時から16時まで
場所 鴨池公民館☎5756
内容 中級の認定に必要な講義
受講資格 社会体育有志指導者初級の資格をもつ人
申し込み期限 1月18日
問い合わせ 市教委保健体育課☎1111

◆ 手話通訳者バッジの交付

重度聴覚障害者の皆さんの手助けをする手話通訳者は年々増えていますが、街の中では通訳者かどうか見分けがつかず。そこで、一目で通訳者とわかるバッジを作り、胸につけていただくことになりました。該当する人に交付しますので、遠慮なく申し出てください。

対象者 市内にお住まいの中級手話講習会の修了生、中級と同等の技能を修得している人

交付日 1月5日から
交付場所 市社会福祉課、福祉谷山分室、県ろうあ協会事務局、市ろうあ者福祉相談室
問い合わせ 市社会福祉課☎1111



◆ 戦没者の父母 特別給付金の支給

- 次の項目に該当する人は特別給付金を請求できます。
- 昭12.7.7以後の傷病によって、昭48.4.1以降に亡くなった人の父母または祖父母で昭58.4.1現在遺族年金等の受給権をもち、戦没者の死亡当時、戦没者以外に子も孫もなく、かつ昭58.9.30までに自然血族に当たる子も孫ももたなかった戦没者の父母等に特別給付金(第3回番号)が支給されます。
 - 昭6.9.18～昭12.7.6の間に公務上の傷病にかかり、昭48.4.1以降に亡くなった軍人の父母または祖父母で昭58.4.1現在遺族年金等の受給権をもち、戦没者の死亡当時、戦没者以外に子も孫もなく、かつ昭58.9.30までに自然血族に当たる子も孫ももたなかった戦没者の父母等に特別給付金(第5回番号)が支給されます。
 - 第5回特別給付金へ号の償還を終え、かつ昭58.10.1で遺族年金等を受けている父母に特別給付金(第7回番号)が支給されます。
- 問い合わせ 市社会福祉課☎1111



12月15日 交通安全市民運動推進協議会では交通事故で親を亡くした市内の小・中学生124人の代表4人に内倉収入役が図書券を手渡し、「悲しい体験、つらい思いを乗り越えてがんばって」と励ました。



12月8日 姉妹都市パース市からの交換留学生リサ・ファイフさんら3人が市役所を訪問、日高助役と歓談しました。彼女たちは2月3日まで市内の受け入れ家庭に滞在し、鶴丸、中央、玉龍の各高校に通学することになっています。

フオトニュース

新しい時代の担い手

新成人は市内で7千8百人

1月15日は成人の日

1月15日は成人の日です。今年市内で7819人が大人の仲間入りをする。この若者たちには、新しい時代の担い手としてたくましく成長してほしいという社会の期待がかかっています。市民みんなで、その門出を祝うとともに、成人の日の意義を考えてみましょう。

新成人のつとめ

新成人の皆さん、多数ご来場ください。
日時 1月15日10時30分から
会場 市民文化ホール
対象者 昭和38年1月17日、昭和39年1月16日の間に生まれ、市内に住んでいる人

社会参加活動 推進 研修会

締め切りは1月14日

市勤労婦人センターでは、婦人の社会参加活動を進めるための方法と実際を学んでいただく研修会を開きます。多人数お申し込みください。
対象者 市勤労婦人センター利用者、他の家庭婦人、計40人
期間 1月17日、2月14日の
お申し込みください。

中小企業向け融資 貸付利率を引き下げ

市では、中小企業の皆さんに各種の事業資金の融資あっせんをしていますが、昨年の12月1日から小口資金や中口資金など7つの資金とも、すべて貸付利率が1割引き下げられ、さらに利用しやすくなりました。商品の仕入れや手形

日 時	学習内容	学習方法
1月17日 10時～12時	開講式、婦人の社会参加活動の進め方	映画と講義
1月24日 10時～12時	レクリエーション活動の進め方	講義と実技
1月31日 10時～12時	社会参加活動と人間関係	講義と話し合い
2月7日 10時～12時	社会福祉施設訪問	訪問と講話
2月14日 10時～12時	社会参加活動の実際と今後の方向(手話の実際)	映画と実技

市営住宅の 入居者を募集

建設中の市営住宅のうち、星ヶ峯住宅160戸と日当平住宅2戸(車いす使用者向け)の入居者を募集します。
〔星ヶ峯〕
・1種一般向け 60戸
・2種一般向け 81戸
・2種母子世帯向け 10戸
・2種老人世帯向け 3戸
・2種心身障害者世帯向け 6戸
〔日当平〕
・2種心身障害者世帯向け(車いす使用者用) 2戸
申し込み受け付け
1月9日～11日の9時～16時、中央公民館、谷山支所
案内書と申込書の交付
市住宅課、谷山支所、伊敷支所で交付中
入居の時期
59年3月下旬の予定
詳しくは市民のひろば12月号か案内書をご覧ください。

年金 質問箱

(答)そうではありません。20歳から国民年金に入らなければならぬ人は商工業や農林漁業、サービス業などの自営業者とその家族、従業員5人未満の職場で働く人びととその家族です。また、年金を持たないサラリーマンの奥さんや昼間部の大学生などは希望すれば入れます。

国民年金に加入して、きちんと保険料を納めていれば、事故で障害者になったり、夫に先立たれたりした時、障害年金や母子年金で保障されます。

最初国民年金に加入していた人が、その後会社などに勤めた場合には会社の年金と通算され、将来両方の年金が支給されますので、掛けた保険料はムダになりません。そして、25年以上保険料を納めると、65歳から老齢年金を受け取ることができ、確かな老後の生活設計ができあがることとなります。

新成人で国民年金に入るべき人、あるいは加入を希望する人は、すぐに市国民年金課☎1111または最寄りの支所で、印鑑持参のうえ手続きを済ませてください。

今月の納期

市 県 民 税 [第4期]
納期は1月31日まで

☐ 忘れないよう 早めに納めましょう。

☐ 納付書は大事に保管しておきましょう。

償却資産をお持ちの方は 必ず申告を (1月31日まで)

対象: 59年1月1日現在、市内に土地・家屋以外の事業用資産をお持ちの方。特に昨年新しく事業を始めた方は、もちろん申告してください。

問い合わせ・申告書提出先
市資産税課☎1111
谷山支所 税務課☎2111

償却資産とは庭園、門、塀、広告塔、借り店舗等に要した造作費、ブルドーザー、船舶、フォークリフト、金庫、クーラー、レジスター、冷蔵庫など

給与支払報告書の提出を

▶ 締め切りは1月31日 ◀

対象者
・58年中に1人分でも給与を支払われた事業所。
・58年1月～12月の間に給与の支払いを受け、59年1月1日現在本市に住んでいる人の分。
・58年中に退職された人の分も提出してください。

提出先 市市民税課または最寄りの支所

市民のひろば -MBC- 8時放送
1/8 翔たけ青春つづけ若者
1/8 新春ミニミニコンサート
1/8 市長と語る
1/8 冬をはつらつと

市政の窓 -KTS- 週2回放送
土曜日 12時55分～13時
日曜日 16時55分～17時

かごしま市政ガイド -KKB- 週1回放送
日曜日 11時45分～11時50分

市のテレビ番組

	エネルギー kcal	たん白質 g	脂肪 g	糖質 g	カルシウム mg	ビタミン				
						A mg	B ₁ mg	B ₂ mg	C mg	その他
みかん	44	0.8	0.1	10.9	22					
甘柿	60	0.4	0.2	15.5	9					
みかん	0.1	65	0.10	0.04	35					
甘柿	0.2	65	0.03	0.02	70					

注：可食部100g当たり

みかんが 黄色くなると...

「みかんが黄色くなると、医者が青くなる」ということわざがあります。なぜでしょう。

晩秋から冬の果物の代表―みかん。柿の百均当たりの栄養成分は別表のとおりです。百均というところ、みかんの小二個、柿約半個ぐらいになります。

最近の果物は消費者の好みもあって、見た目の美しい、より甘いものがたくさん出回っています。

甘くておいしいのはいいことですが、先述のことわざが生まれた当時のものと比べると、糖度が高くなっています。

果物の甘みは、果糖というエ

栄養のバランスが大切

冬を元気に賢い食生活で



これから、しばらくは寒さが続きます。それに、正月はとかく食生活のバランスも偏りがちです。

そこで、今月は元気に冬を乗りきるための栄養の話を紹介します。

量で体の生理作用を支配し、健康保持には欠かせません。

ビタミンが不足すると、視覚や皮膚の障害、脚気や発育の障害、組織の破損などの欠乏症となり健康を害し、病気の抵抗力が弱まり、カゼをひきやすくなります。

ビタミンは体内でつくることも、長く蓄えることもできません。毎日の食物から取らなければなりません。

最近では、ビタミン総合剤もかなり出回っていますが、たくさん飲んでも必要なビタミンは排出されます。それよりも、自然の食品に含まれた栄養素を活用した方がより効果的です。

お正月は

乳製品や野菜料理も

ごはんは精白米だけでなく、麦を入れたりはい芽米、強化米を使ってビタミンB₁、B₂の補給に心掛けてください。

特にお正月はお餅、煮豆、アールコールと炭水化物に偏り、B₂が不足します。牛乳、乳製品にもビタミンB類はたくさん含まれています。乳製品を使った料理を考えてください。

そして、野菜を取るよう心がけてみましょう。色のついた緑黄野菜がどうしても不足します。

一人一日三百均以上、サラダ、鍋料理、お雑煮、炒めもの、煮物と十分使ってください。

野菜はビタミン、ミネラルの補給だけでなく、その繊維は腸ガンの予防やコレステロールの低下作用があると、最近特に注目されています。

ビタミンの摂取は

自然の食品から

栄養素としてのビタミンは約二十種類あります。

ビタミンの働きは体を機械に例えると、機械を円滑に動かす潤滑油の役目をします。ごく微

健康づくりの

輪を広げよう

健康と保険税

国民健康保険の医療費のほとんどは、被保険者の皆さんが納めている国民健康保険税と国からの補助金とで賄われています。

被保険者一人ひとりが健康づくりに努め、医療費が少しでも減ることになれば、その分だけ保険税の負担も軽くなるわけです。健康づくりの輪を、さらに大きく広げましょう。

健康づくりの三本柱は：適度な運動、休養、栄養です。毎日の生活の中に、これらをバランスよく取り入れて、健康で明るい毎日を過ごしたいものです。

健康コーナー

中央保健所 ☎2321
山下保健所 ☎20111
谷山保健センター ☎2315

婦人ガン検診

◇対象者は30歳以上 ◇検診料は子宮ガン400円、乳ガン1005円

◇日程と会場(子宮ガンのみ場合は「子」と表示)：1月24日清水小(子)、25日西伊敷小(子)

◇26日と27日吉野出張所 ◇2月6日桜丘西小(子)、7日田上小(子)、8日名山小(子)、9日鴨池小、10日原良小 ◇申し込みはハガキに住所、氏名、年齢、電話番号、検診日、検診の種類、会場を書いて中央保健所検診係へ

胃ガン検診

◇対象者は40歳以上 ◇検診料は500円 ◇日程と会場は1月11日武小、12日桜丘西小、13日西陵小、14日21日中央保健所、17日福平小、18日19日紫原小、20日西田小、2月1日河頭中、2日鴨池小、3日錦江台小、4日小山田小 ◇申し込み方法は婦人ガン検診と同じ

フツソの塗布

◇対象者は57年2月生まれの人歯のない子 ◇料金600円 ◇申し込みは往復ハガキに住所、氏名、生年月日、保護者名、電話番号を書いて中央保健所母子保健係へ

◇締め切りは1月31日(必着)

お年寄りの相談室

◇相談内容はお年寄りの心の健康や心の病、生きがいに関する事など ◇日程と会場は1月6日・2月3日：山下保健所、1月27日・2月24日：中央保健所(時間は13時30分～15時) ◇相談内容の秘密は厳守します

健康相談

◇血圧測定、検尿を含めた心身の健康相談 ◇対象者は40歳以上

◇日程と会場は1月17日13時30分～15時吉野出張所、1月18日13時30分～14時30分谷山保健センター

無料血液検査

◇新成人はぜひ受けて！ ◇対象者は昭和38年1月17日～昭和39年1月16日生まれの人 ◇日程と会場は1月12日中央保健所、13日山下保健所 ◇いずれの会場とも9時～15時

社会復帰学級生

◇対象者は精神障害回復者で通院治療中の者 ◇内容は陶芸、ペン習字、ソロバン、料理、レクリエーションなどを通して対人関係、社会性などの改善を図る訓練 ◇日程は週2回(月、水) 10時～15時 ◇会場は中央保健所 ◇申し込みはハガキに住所、氏名、電話番号を記入して中央保健所予防係へ

成人病無料検診

◇2月1日から7日まで成人病予防週間、定期検診は予防の決め手 ◇対象者は40歳以上(治療中の人は除く) ◇内容は血圧測定、検尿、検血 ◇日程と会場は2月3日13時～14時山下保健所、6日8時30分～9時30分中央保健所 ◇両日とも先着100人

ブライダルスクール

◇幸せな家庭づくり、健康な赤ちゃんを生むために婚前に知っておくべき知識を学ぶ未婚男女のための教養セミナー ◇日時は2月4日・18日・25日 14時～16時30分 ◇会場は山下保健所 ◇申し込みは電話で、山下保健所予防係へ

予防接種等のお知らせ

◇定期の予防接種などは対象者にハガキで通知してあります 必ず指定期日を受けてください ◇もし都合が悪く受けられない場合は電話で次の日程をお尋ねください

◇問い合わせは中央保健所防疫係

健康である幸せを献血に

1月15日「成人の日」は「20歳の献血」にご協力を

ねこの引き取り

◇どうしても飼えなくなったねこは捨てないで次の所へ持参ください ◇日時：1月に限り2月9日(9日)、他の月は第1月曜9時～12時 ◇場所は県公衛生研究所(城山町1の24、☎2612)

日曜祝日在宅医さん

診療時間 午前9時～午後6時

1月8日(日)

内科・小児科 (中町診療所) ☎4603
中町診療所(新屋敷町) ☎3665
小児科(武岡二丁目) ☎0340
小児科(真砂本町) ☎1122
大岩元科(接ヶ丘三丁目) ☎1155

川島病院(上福元町) ☎2252
海江田外科(伊敷町) ☎2753

整形外科白坂病院(中央町) ☎3161
皮膚・泌尿器科(平之町) ☎0739
産婦人科(薬師二丁目) ☎5331
真眼田科(下伊敷町) ☎5013
耳鼻咽喉科(小川町) ☎3387

1月15日(成人の日)

内科・小児科(吉野町) ☎5511
四枝内科(中町) ☎1343
小児科(武一丁目) ☎7722
川平放射線科(与次郎二丁目) ☎5252
川木内科(下福元町) ☎4126
山口外科(荒田二丁目) ☎6131

藤野医院(武一丁目) ☎9828

整形外科(宇宿一丁目) ☎7272

皮膚・泌尿器科(上福元町) ☎1345

産婦人科(鴨池二丁目) ☎8369

伊集院産婦人科(鴨池二丁目) ☎8369

今村眼科(上福元町) ☎2347

耳鼻咽喉科(荒田一丁目) ☎3231

1月16日(振替休日)

内科・小児科(清水町) ☎4013
松岡良小児科(西田二丁目) ☎1513
松岡小児科(鴨池一丁目) ☎0513
松岡小児科(南都元町) ☎6877
松岡小児科(上福元町) ☎2438

野上外科(小松原一丁目) ☎2480
肥後外科(高麗町) ☎8686

整形外科日高病院(西千石町) ☎3291

皮膚・泌尿器科(呉服町) ☎2060

産婦人科(上之園町) ☎6267

末永産婦人科(東千石町) ☎6684

耳鼻咽喉科(伊敷町) ☎5845

1月22日(日)

内科・小児科(城山一丁目) ☎1280
谷畑内科(上荒田町) ☎8322
村小児科(新屋敷町) ☎3930
今園新外産科(鴨池一丁目) ☎0385
今園新外産科(宇宿二丁目) ☎2255

鳥島病院(下荒田三丁目) ☎0317
西外科クリニック(下福元町) ☎1000

整形外科米盛病院(草牟田二丁目) ☎3232

皮膚・泌尿器科(武一丁目) ☎4732

産婦人科(小松原一丁目) ☎0311

山眼科(宇宿一丁目) ☎6493

耳鼻咽喉科橋本医院(平之町) ☎1886

休日急患歯科診療は 23-0378
受け付けは午前10時から午後3時まで

1月29日(日)

内科・小児科(大竜町) ☎7326
大野内科(下伊敷町) ☎3312
林千夫内科(加治屋町) ☎0055
林千夫内科(下荒田二丁目) ☎9800
林千夫内科(小松原二丁目) ☎5281

外八反丸病院(下竜尾町) ☎3111
山本クリニック(中央町) ☎1228

整形外科平野病院(加治屋町) ☎6903

皮膚・泌尿器科(加治屋町) ☎2727

永産婦人科(樋之口町) ☎2236

中村(哲)産婦人科(樋之口町) ☎2236

眼科(草牟田二丁目) ☎8762

耳鼻咽喉科(荒田二丁目) ☎6723

2月5日(日)

内科・小児科(吉野町) ☎3620
荒田内科(草牟田二丁目) ☎1729
田村内科(中央町) ☎2593
村内科(鴨池一丁目) ☎6555
最勝寺内科(五ヶ別府町) ☎5900

科病院(西千石町) ☎1000
瀬羽内科(上荒田町) ☎1941

整形外科(郡元二丁目) ☎0088

皮膚・泌尿器科(下伊敷町) ☎6281

産婦人科(下荒田三丁目) ☎3661

桶外眼科(山下町) ☎8381

後鼻科(東谷山二丁目) ☎3611

(大切なものは保存しておきましょう)